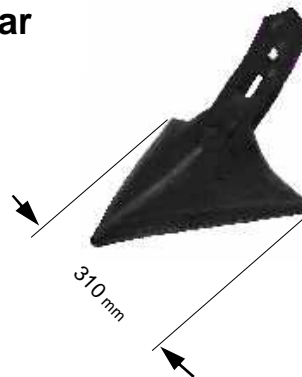


Profigrubberwerkzeuge
für **Köckerling: „Trio“ - „Quadro“**
pass.f. Scharsystem **“Top Mix“**

© HTU '09

HTU „Profi-Mix“ Gänsefußschar

- für die Stoppelbearbeitung
- **ganzflächiges** Schneiden und Bearbeitung des Horizontes
- hoher **Mischeffekt** und –qualität
- speziell für 115 mm Lochabstand
- auch in 250 mm Breite lieferbar



Frühbezugs- & Preisinformation auf Anfrage

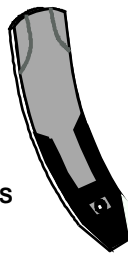
Ihr Kostenvorteil ==> Das HTU - Gänsefußschar ersetzt die Scharspitze und das einteilige Flügelschar !!



Leitblech beschichtet,
gerade, 80 mm breit

Flügelschar “Top Mix“
beschichtet, 310 mm breit

Neu



Leitblech RECHTS / LINKS



Neu

**„Mulch-Mix“
Spitzschar**



- für halbtiefes bis tiefes Lockern und Lüften
- mit HTU Scharspitzen reduzieren Sie Ihren Leitblechverschleiß !!

~ 15 – 25 % weniger Kraftstoffbedarf

**„Mulch-Mix“
Scharspitze**

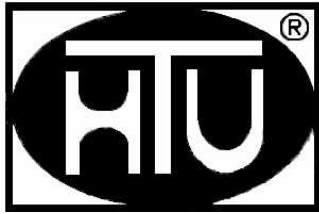


**Alle Werkzeuge sind natürlich hochverschleißfest beschichtet :
dadurch ca. 3 - 5fach höhere Standzeiten !!**

Frühbezug bedeutet: 3 - 5 Monate Lieferzeit



Verschleißtechnik · Im Böh 7 · 29525 Uelzen
Tel.: (0581) 182 82 · Fax.: (0581) 172 81 · E-Mail: info@htu-technik.de · Web: www.htu-technik.de



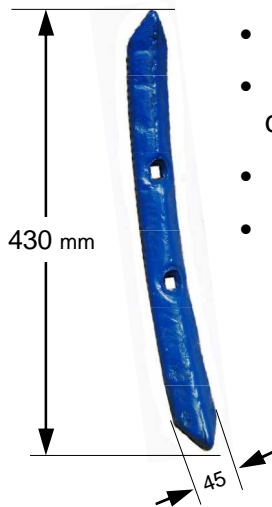
- Neuentwicklungen zur Kostenreduzierung

© HTU '09

Schmalschar "ECO 45" Köckerling 'Trio' / 'Quadro'

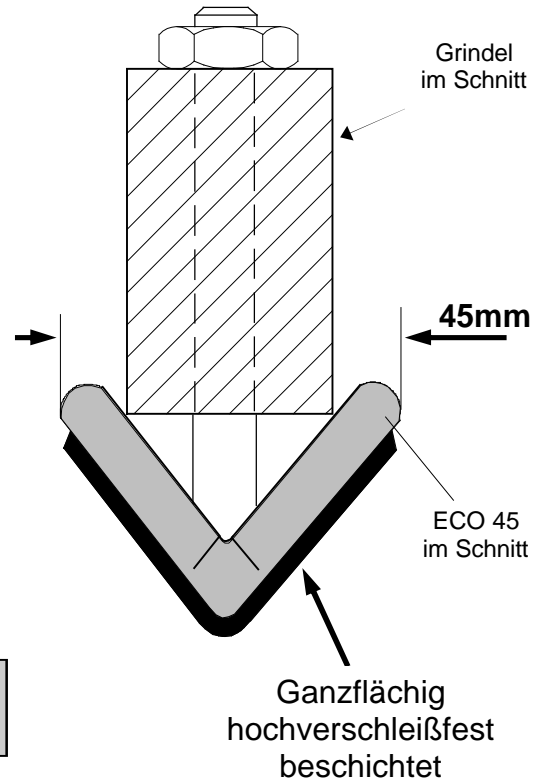
Versuche mit "ECO 45" haben gezeigt:

- Reduzierung des Kraftstoff - u. Zugkraftbedarfes bis 50 %
- Erhaltung der Bodenfeuchte
- Beseitigung von Hohlräumen u. damit Mäusebekämpfung
- bis 40 cm tiefes Lockern und Lüften
- Ersatz von Scharspitze und Leitblech



Frühbezugs- & Preis-
information auf Anfrage

Werkzeug u. Grindel
im Querschnitt:



HTU „Mammut“ Schmalschar jetzt Köckerling 'Trio' / 'Quadro'

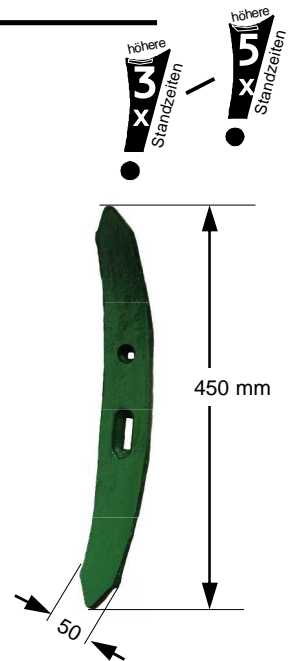
Hat sich bei den feuchten Bestell- und Bodenbedingungen in der Saison 2007 bewährt !

Vorteile im Überblick:

- Jederzeit optimaler Einzug.
- Wesentlich geringerer Zugkraftbedarf als Standardwerkzeuge.

Einsatz:

- Trockene Bedingungen: Tiefes Lockern und Lüften.
- In regenreichen Jahren kommt weniger feuchter Boden an die Oberfläche = das Land ist schneller bestelfertig.



Frühbezug bedeutet: 3 - 5 Monate Lieferzeit

Alle Preisangaben: 'frei Hof', zzgl. MwSt., freibleibend und pro Stück!



Verschleißtechnik · Im Böh 7 · 29525 Uelzen
Tel.: (0581) 182 82 · Fax.: (0581) 172 81 · E-Mail: info@htu-technik.de · Web: www.htu-technik.de