



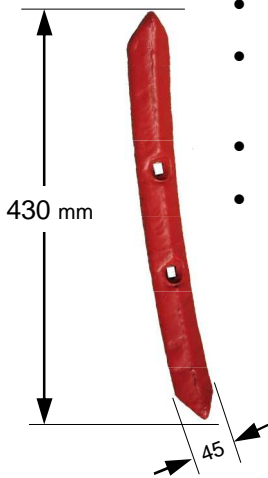
Zur Kostenreduzierung der Mulchsaat !

© HTU '11

Schmalschar "ECO 45" passend für Horsch & Köckerling

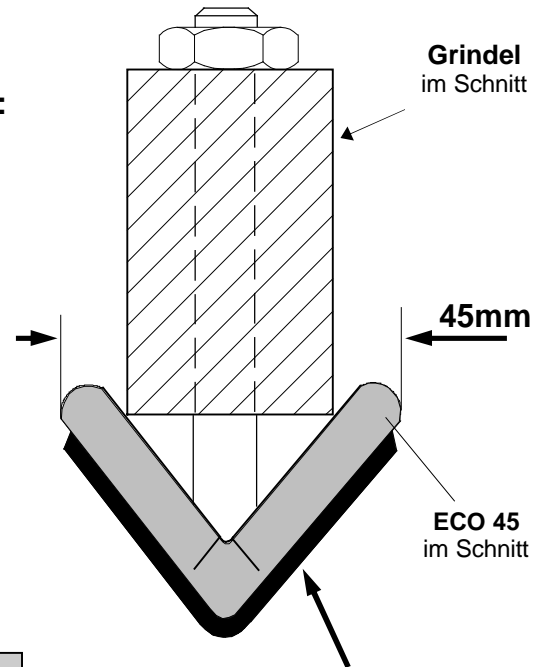
Versuche mit "ECO 45" haben gezeigt:

- Reduzierung des Kraftstoff - u. Zugkraftbedarfes bis 50 %
- Erhaltung der Bodenfeuchte
- Beseitigung von Hohlräumen u. damit Mäusebekämpfung
- bis 40 cm tiefes Lockern und Lüften
- Ersatz von Scharspitze und Leitblech



Frühbezugs- & Preisinformation auf Anfrage

Werkzeug u. Grindel im Querschnitt:



Ganzflächig hochverschleißfest beschichtet

HTU „Mammut“ Schmalschar jetzt pass. f. Horsch & Köckerling

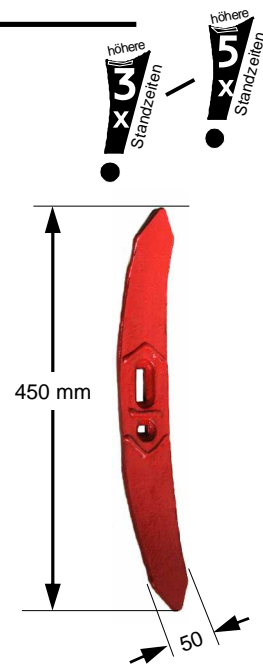
Hat sich bei den feuchten Bestell- und Bodenbedingungen in der Saison 2010 bewährt !

Vorteile im Überblick:

- Jederzeit optimaler Einzug.
- Wesentlich geringerer Zugkraftbedarf als Standardwerkzeuge.

Einsatz:

- Trockene Bedingungen: tiefes Lockern und Lüften.
- In regenreichen Jahren kommt weniger feuchter Boden an die Oberfläche = das Land ist schneller sautfertig.



Frühbezug bedeutet: 3 - 5 Monate Lieferzeit

Alle Preisangaben: 'frei Hof', zzgl. MwSt., freibleibend und pro Stück!



Verschleißtechnik · Im Böh 7 · 29525 Uelzen

Tel.: (0581) 182 82 · Fax.: (0581) 172 81 · E-Mail: info@htu-technik.de · www.htu-technik.de