



# Hochleistungswerkzeuge

pass. für Väderstad Agrilla

## NZ Aggressive & Rapid

© HTU '20

Der **Quantensprung** in der Verschleißfestigkeit.

**Diese Innovation hat sich seit über 20 Jahren bewährt!**

Den Wunsch unserer Kunden, an der „Väderstad-Rapid“ & der „NZ Aggressive“ in der Saison keine Vorwerkzeuge wechseln zu müssen, können wir mehr als erfüllen.

- Ergebnis:** Über 50 ha Flächenleistung pro Schar bzw. Zinken
- Verschleiß:** Max. 5 mm Längenabnahme = 10 %  
Verringerung des Flächenverschleißes um ca. 50 %
- Ihr Nutzen:** Über 20 Std. weniger Rüst- und Fehlzeiten  
Über 50 % geringere Verschleißkosten



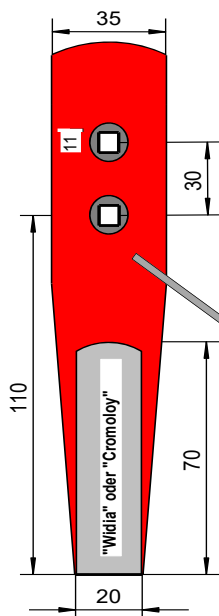
## AgroDur<sup>®</sup> - „Widia“ & AgroDur<sup>®</sup> „Cromoloy“- Zinken p.f.

Referenznr.: 422 023o.  
302 300o.  
400 523o.  
192 213

**20**  
Standzeitfaktor

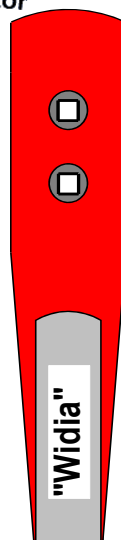
### Väderstad NZ Aggressive & Rapid

über 20 fache Standzeit!!



**Doppellöcher,**  
um in der Spur  
evtl. tiefer zu stellen.  
Oder nachzustellen,  
wenn 50 %  
verschlissen sind.  
nachzustellen

**Komplettbeschichtung**  
der gesamten Scharoberfläche!



**5**  
Standzeitfaktor

4 - 6 fache  
Standzeit

**Frühbezug bedeutet :** 3-5 Monate Lieferzeit

Alle Preisangaben: „frei Hof“, zzgl. MwSt., freibleibend und pro Stück!



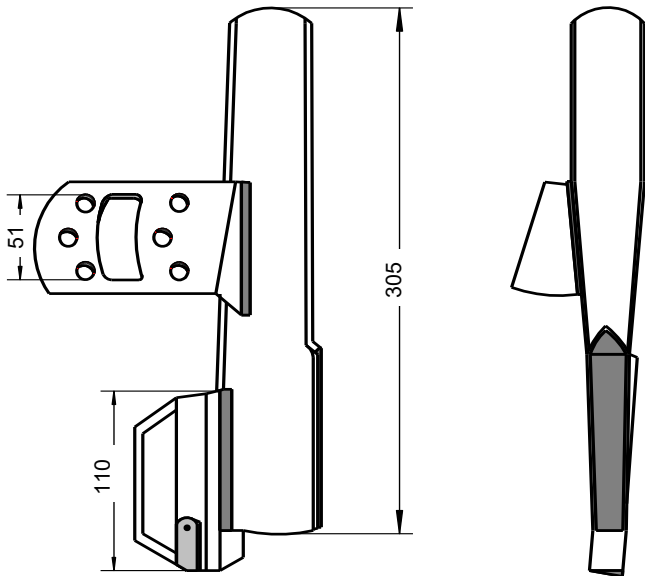
Verschleißtechnik · Im Böh 7 · 29525 Uelzen

Tel.: (0581) 182 82 · Fax.: (0581) 172 81 · E-Mail: info@htu-technik.de · [www.htu-technik.de](http://www.htu-technik.de)



# Saatrohre passend für die „Väderstad-Rapid“ & „Tempo“

© HTU '20

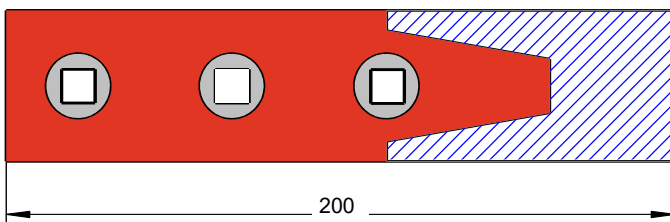


**Zusätzlich:** Hochverschleißfeste **Beschichtung** damit - 3 bis 4-fach höhere Standzeit

Referenznr.: 432 116 (L)  
432 117 (R)



## Zustreicher (Schleppbalken) pass. für „Väderstad-Rapid“



Referenznr.: 419 998 - 50mm  
419 996 - 100mm  
425 587 - 150 mm

## Abstreifer pass. f. Väderstad Carrier:

Referenznr.: 451 404

- Hochverschleißfest beschichtet.
- Spart Schrauberei und Rüstzeit.
- Stets sauber arbeitende Stahlringe durch optimale Reinigung.



Frühbezug bedeutet: 3 - 5 Monate Lieferzeit

Alle Preisangaben: 'frei Hof', zzgl. MwSt., freibleibend und pro Stück!



Verschleißtechnik · Im Böh 7 · 29525 Uelzen  
Tel.: (0581) 182 82 · Fax.: (0581) 172 81 · E-Mail: info@htu-technik.de · [www.htu-technik.de](http://www.htu-technik.de)